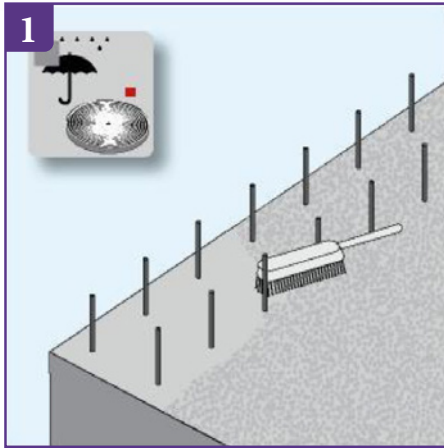
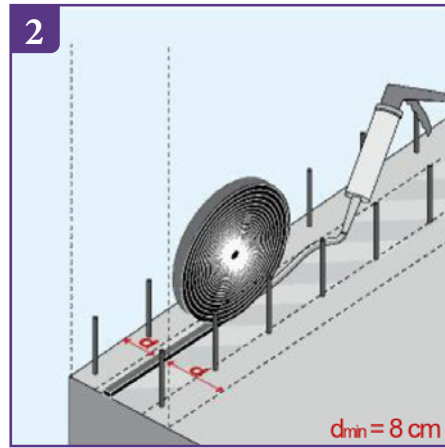


Einbauanleitung

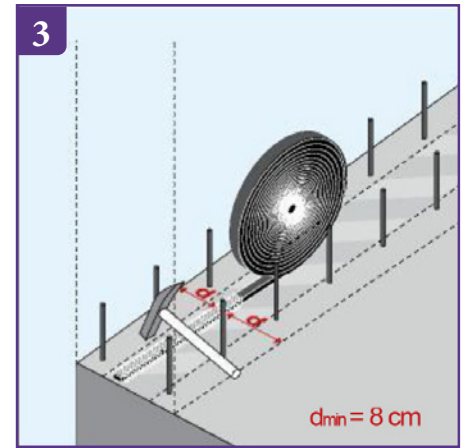
SEBflex® Betonit Quellband



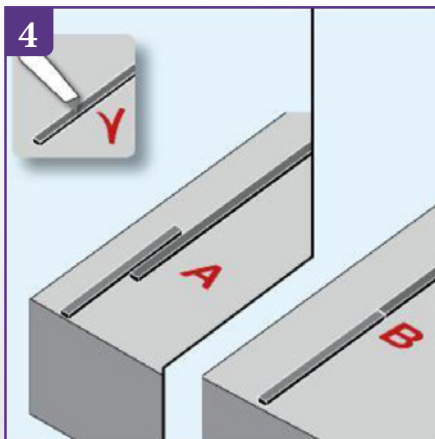
Reinigung der Oberflächen von Verunreinigungen wie lose Betonreste, Staub etc.



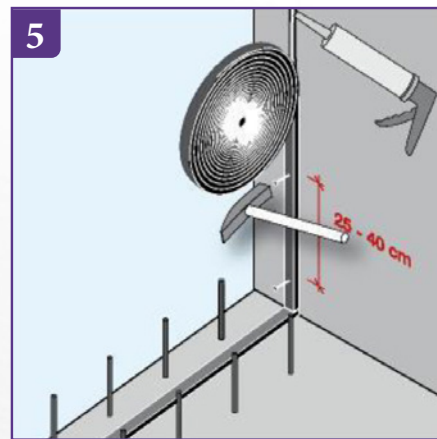
SEBflex® Montagekleber auf den Beton in geringer Dosierung auftragen und SEBflex® Betonit Quellband in den Kleber drücken.



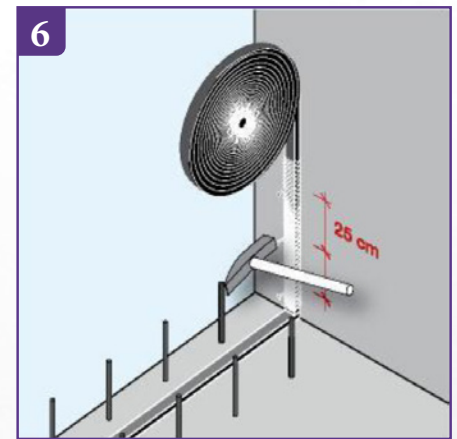
Bei Verwendung von SEBflex® Montagegitter liegt der Nagelabstand bei ca. 30cm.



SEBflex® Betonit Quellband auf die entsprechende Fugenlänge zuschneiden. Verbinden durch A Stumpfstoß oder B seitliche Überlappung.



An der Wandfuge vertikal, mit SEBflex® Betonit Quellband, SEBflex® Montagekleber und SEBflex® Befestigungsnagel montieren.



Alternativ kann mit SEBflex® Befestigungsgitter und SEBflex® Befestigungsnagel gearbeitet werden.